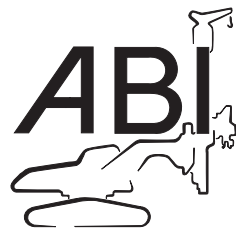


Marken der  
Brands of **ABI Gruppe**



Weitere Informationen erhalten Sie bei Ihrem BANUT Vertreter. Oder besuchen Sie uns im Internet unter: [www.banut.com](http://www.banut.com). Änderungen in Konstruktion und Ausstattung sind vorbehalten. Die Angaben in diesem Prospekt sind als annähernd zu betrachten. Die Abbildungen können auch Sonderausstattungen enthalten, die nicht zum serienmäßigen Lieferumfang gehören.

For further informations please contact your BANUT sales assistant. Or you visit us on the Internet at [www.banut.com](http://www.banut.com). Design subject to modifications. The details in this leaflet have to be regarded as approximate. The illustrations also can contain special outfits which are not part of the standard scope of supply.

ABI Maschinenfabrik  
und Vertriebsgesellschaft mbH  
Am Knüchel 4  
D-63843 Niedernberg  
Germany

Telefon: +49 (0) 6028 123-101, -102  
Telefax: +49 (0) 6028 123-109  
eMail: [info@abi-gmbh.de](mailto:info@abi-gmbh.de)

# Hydraulischer Freifallhammer

## Hydraulic Impact Hammer



**SuperRAM**  
**SuperRAM XL**



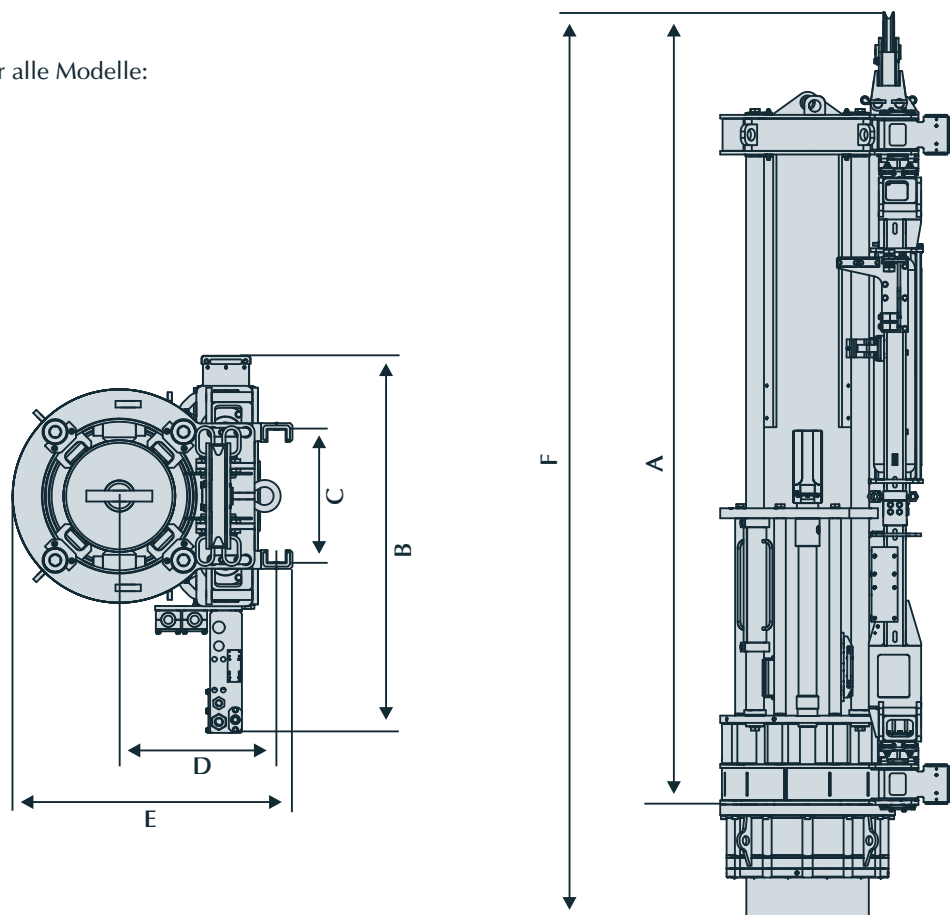
© ABI GmbH, Niedernberg/Deutschland. Nachdruck, auch auszugsweise, nur mit schriftlicher Genehmigung der ABI GmbH/Niedernberg.

Technische Daten		5000	6000	6000XL	8000XL	10000XL
Gewicht des Schlagkörpers *	kg	5060	6075	6110	8060	10100
Gesamtgewicht ohne Schlaghaube	kg	7000	8210	9610	11560	13600
<b>Leistung</b>						
Fallhöhe	mm	150-1200	150-1200	150-1200	150-1200	150-1200
Schlagfrequenz **	Schläge/min	0-100	0-100	0-100	0-100	0-80
Schlagenergie	kNm	0-59	0-71	0-71	0-94	0-118
<b>Hydrauliksystem</b>						
Arbeitsdruck	MPa	28	30	30	30	30
hydraulischer Volumenstrom	l/min	200	210	240	300	325
erforderl. hydr. Leistung	kW	93	105	120	150	162

Maße		5000	6000	6000XL	8000XL	10000XL
A Länge bis Unterkante Hammer in Ruheposition	mm	3900	4120	4435	4435	4435
	mm	4680	5320	5190	5190	5190
B Breite	mm	1200	1200	1675	1675	1675
C Breite der Führung	mm	410-600	410-600	410-600	410-600	410-600
D Rammachse bis Mitte Führung	mm	630	630	715	715	715
	mm	1100	1100	1300	1300	1300
F Gesamtlänge	mm			= A+ Länge der ausgewählten Schlaghaube		

\* Standard-Schlagkörpermaterial: Stahl/Blei  
\*\* abhängig von der Fallhöhe und der Hydraulikleistung

Bemerkung:  
elektrische Anlage für alle Modelle:  
Spannung V DC 24,  
Leistung W 200



Technical data		5000	6000	6000XL	8000XL	10000XL
Weight of striking mass *	kg	5060	6075	6110	8060	10100
Total weight excl. helmet	kg	7000	8210	9610	11560	13600
<b>Performance</b>						
Drop height	mm	150-1200	150-1200	150-1200	150-1200	150-1200
Impact frequency **	Blows/min	0-100	0-100	0-100	0-100	0-80
Impact energy	kNm	0-59	0-71	0-71	0-94	0-118
<b>Hydraulic System</b>						
Working pressure	MPa	28	30	30	30	30
Hydraulic flow rate	l/min	200	210	240	300	325
Required hydr. power	kW	93	105	120	150	162

Dimensions		5000	6000	6000XL	8000XL	10000XL
A Length to hammer bottom line in resting position	mm	3900	4120	4435	4435	4435
	mm	4680	5320	5190	5190	5190
B Width	mm	1200	1200	1675	1675	1675
C Frame width	mm	410-600	410-600	410-600	410-600	410-600
D Driving axle to center guide	mm	630	630	715	715	715
	mm	1100	1100	1300	1300	1300
F Total length	mm			= A+ length of the chosen driving cap		

\* standard striking mass material: steel/lead  
\*\* dependent on drop height and pump capacity

Notice:  
power supply for all designs:  
Voltage V DC 24,  
Rating W 200

