

Marken der
Brands of **ABI Gruppe**



Weitere Informationen erhalten Sie bei Ihrem BANUT Vertriebspartner.
Oder besuchen Sie uns im Internet unter: www.banut.com. Änderungen
in Konstruktion und Ausstattung sind vorbehalten. Die Angaben in diesem
Prospekt sind als annähernd zu betrachten. Die Abbildungen können auch
Sonderausstattungen enthalten, die nicht zum serienmäßigen Lieferumfang
gehören.

For further informations please contact your BANUT sales assistant. Or you
visit us on the Internet at www.banut.com. Design subject to modifications.
The details in this leaflet have to be regarded as approximate. The illustrati-
ons also can contain special outfits which are not part of the standard scope
of supply.

ABI Maschinenfabrik
und Vertriebsgesellschaft mbH
Am Knüchel 4
D-63843 Niedernberg
Germany

Telefon: +49 (0) 6028 123-101, -102
Telefax: +49 (0) 6028 123-109
eMail: info@abi-gmbh.de

Hydraulischer Freifallhammer

Hydraulic Impact Hammer



SuperRAM
SuperRAM XL



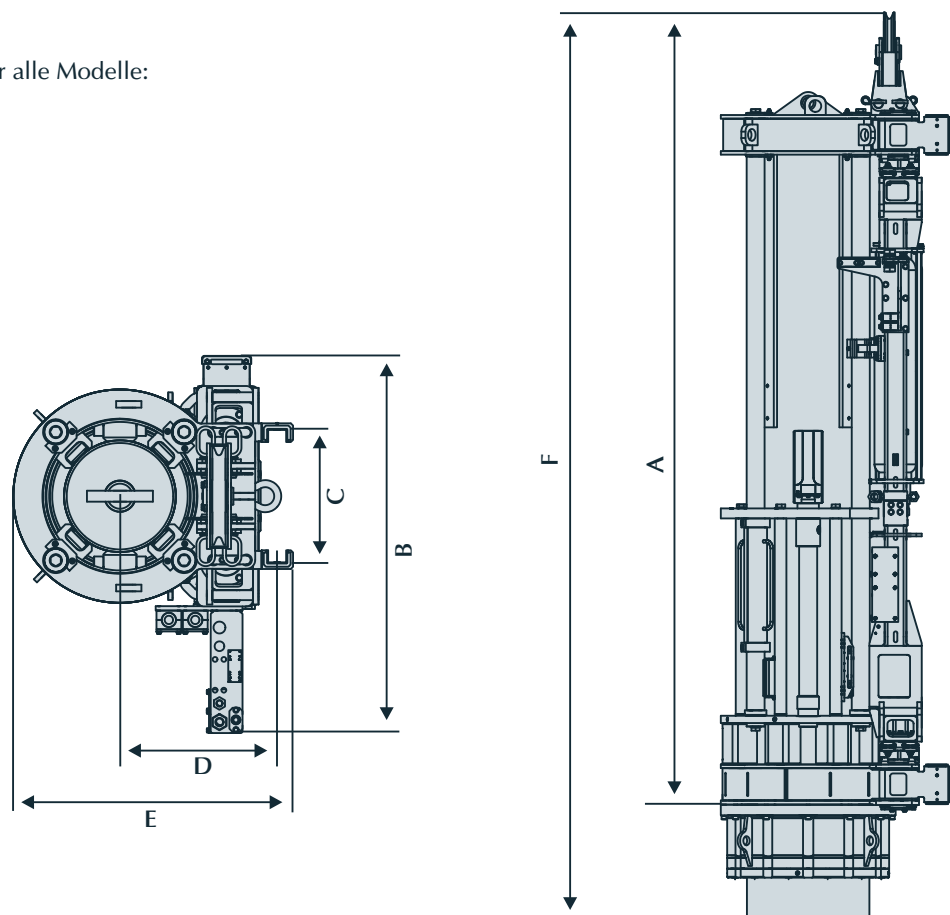
© ABI GmbH, Niedernberg/Deutschland. Nachdruck, auch auszugsweise, nur mit schriftlicher Genehmigung der ABI GmbH/Niedernberg.

Technische Daten		5000	6000	6000XL	8000XL	10000XL
Gewicht des Schlagkörpers *	kg	5060	6075	6110	8020	10000
Gesamtgewicht ohne Schlaghaube	kg	7200	8210	9700	11610	13600
Leistung						
Fallhöhe	mm	150-1200	150-1200	150-1200	150-1200	150-1200
Schlagfrequenz **	Schläge/min	0-100	0-100	0-100	0-100	0-80
Schlagenergie	kNm	0-59	0-71	0-71	0-94	0-118
Hydrauliksystem						
Arbeitsdruck	MPa	28	30	30	30	30
hydraulischer Volumenstrom	l/min	200	210	240	300	325
erforderl. hydr. Leistung	kW	93	105	120	150	162

Maße		5000	6000	6000XL	8000XL	10000XL
A Länge bis Unterkante Hammer in Ruheposition	mm	3610	4120	4435	4435	4435
	mm	4650	5320	5190	5190	5190
B Breite	mm	1200	1200	1715	1715	1715
C Breite der Führung	mm	410-600	410-600	410-600	410-600	410-600
D Rammachse bis Mitte Führung	mm	630	630	715	715	715
	mm	1100	1100	1300	1300	1300
F Gesamtlänge	mm	= A+ Länge der ausgewählten Schlaghaube				

* Standard-Schlagkörpermaterial: Stahl/Blei
** abhängig von der Fallhöhe und der Hydraulikleistung

Bemerkung:
elektrische Anlage für alle Modelle:
Spannung V DC 24,
Leistung W 200



Technical data		5000	6000	6000XL	8000XL	10000XL
Weight of striking mass *	kg	5060	6075	6110	8020	10000
Total weight excl. helmet	kg	7200	8210	9700	11610	13600
Performance						
Drop height	mm	150-1200	150-1200	150-1200	150-1200	150-1200
Impact frequency **	Blows/min	0-100	0-100	0-100	0-100	0-80
Impact energy	kNm	0-59	0-71	0-71	0-94	0-118
Hydraulic System						
Working pressure	MPa	28	30	30	30	30
Hydraulic flow rate	l/min	200	210	240	300	325
Required hydr. power	kW	93	105	120	150	162

Dimensions		5000	6000	6000XL	8000XL	10000XL
A Length to hammer bottom line in resting position	mm	3610	4120	4435	4435	4435
	mm	4650	5320	5190	5190	5190
B Width	mm	1200	1200	1715	1715	1715
C Frame width	mm	410-600	410-600	410-600	410-600	410-600
D Driving axle to center guide	mm	630	630	715	715	715
	mm	1100	1100	1300	1300	1300
F Total length	mm	= A+ length of the chosen driving cap				

* standard striking mass material: steel/lead
** dependent on drop height and pump capacity

Notice:
power supply for all designs:
Voltage V DC 24,
Rating W 200

